

الصفحة
1 / 5

C: NS27

المملكة المغربية
وزارة التربية الوطنية
والتعليم العالي
وتكوين الأطر
والبحوث العلمي
كتابة الدولة المكلفة بالتعليم المدرسي



المركز الوطني للتقويم والامتحانات

الامتحان الوطني الموحد للبكالوريا
-الدورة العادية 2008-
الموضوع

5	المعامل:	الفيزياء والكيمياء	المادة:
3 س	مدة الإنجاز:	شعبة العلوم التجريبية مسلك علوم الحياة والأرض ومسلك العلوم الزراعية وشعبة العلوم والتكنولوجيات بمسلكها	الشعب(ة):

◀ يسمح باستعمال الآلة الحاسبة العلمية غير القابلة للبرمجة

◀ تعطى التعابير الحرفية قبل إنجاز التطبيقات العددية

يتضمن موضوع الامتحان أربعة تمارين : تمرين في الكيمياء وثلاثة تمارين في الفيزياء

• الكيمياء: حمض الأسكوربيك أو فيتامين C (7 نقط)

• الفيزياء (13 نقط)

○ التمرين 1 : التأريخ بالنشاط الإشعاعي (2,5 نقط)

○ التمرين 2 : ثنائي القطب RC (4,5 نقط)

○ التمرين 3 : حركة قذيفة في مجال الثقالة المنتظم (6 نقط)

الموضوع	التنقيط
الكيمياء (7 نقط) : حمض الأسكوربيك أو فيتامين C (Vitamine C)	
<p>حمض الأسكوربيك $C_6H_8O_6$ (أو فيتامين C) مادة طبيعية توجد في عدد كبير من المواد الغذائية ذات أصل نباتي وعلى الخصوص في المواد الطازجة والخضر والفواكه. كما يمكن تصنيعه في مختبرات الكيمياء ليباع في الصيدليات على شكل أقراص. وهو مركب مضاد للعدوى، ومنشط للجسم، ويساعد على نمو العظام والأوتار والأسنان... ويؤدي نقصه في التغذية لدى الإنسان إلى ظهور داء الحفر. ويعرف بالرمز E300.</p> <p>معطيات:</p> <p>الكتلة المولية لحمض الأسكوربيك: $M(C_6H_8O_6) = 176 \text{ g.mol}^{-1}$</p> <p>المزدوجة (قاعدة/حمض): $C_6H_8O_6(aq) / C_6H_7O_6^-(aq)$</p> <p>$pK_{A_2}(C_6H_5COOH(aq) / C_6H_5COO^-(aq)) = 4,20$ ؛ $pK_{A_1}(C_6H_8O_6(aq) / C_6H_7O_6^-(aq)) = 4,05$</p> <p>1. تحديد خارج تفاعل حمض الأسكوربيك مع الماء بقياس pH</p> <p>نعتبر محلولاً مائياً لحمض الأسكوربيك $C_6H_8O_6(aq)$ حجمه V وتركيزه المولي $C_1 = 10^{-2} \text{ mol.L}^{-1}$. أعطى قياس pH هذا المحلول عند $25^\circ C$ القيمة $pH=3,01$.</p> <p>1.1 أكتب معادلة تفاعل حمض الأسكوربيك مع الماء. 0,5</p> <p>2.1 أنشئ الجدول الوصفي لهذا التفاعل. 1</p> <p>3.1 أحسب τ نسبة التقدم النهائي للتفاعل. هل التحول كلي؟ 1</p> <p>4.1 المجموعة الكيميائية في حالة توازن. أوجد قيمة خارج التفاعل $Q_{r,eq}$. استنتج قيمة ثابتة التوازن K المقرونة بهذا التفاعل. 1</p> <p>2. تحديد كتلة حمض الأسكوربيك في قرص "فيتامين C500"</p> <p>نسحق قرصاً من فيتامين C500 ونذيبه في قليل من الماء، ثم ندخل الكل في حوجلة معيارية من فئة 200 mL، نضيف الماء المقطر حتى الخط العيار ونحرك، فنحصل على محلول مائي (S) تركيزه المولي C_A. نأخذ حجماً $V_A = 10,0 \text{ mL}$ من المحلول (S) ونعايره بمحلول مائي لهيدروكسيد الصوديوم $Na^+(aq) + HO^-(aq)$ تركيزه المولي $C_B = 1,50 \cdot 10^{-2} \text{ mol.L}^{-1}$. يحصل التكافؤ حمض - قاعدة عند صب الحجم $V_{B,E} = 9,5 \text{ mL}$.</p> <p>1.2 أكتب معادلة التفاعل حمض - قاعدة بين حمض الأسكوربيك وأيونات الهيدروكسيد $HO^-(aq)$. 0,5</p> <p>2.2 أوجد قيمة C_A. 0,75</p> <p>3.2 استنتج قيمة m كتلة حمض الأسكوربيك الموجود في القرص. فسر التسمية "فيتامين C500". 0,75</p> <p>3. تطور مجموعة كيميائية</p> <p>يُمكن تقادي تحلل حمض الأسكوربيك في عصير فاكهة بإضافة بنزوات الصوديوم المعروف بالرمز E211 إلى هذا العصير حيث يتفاعل حمض الأسكوربيك مع أيون البنزوات $C_6H_5COO^-(aq)$ وفق المعادلة الكيميائية التالية:</p> <p style="text-align: center;">$C_6H_8O_6(aq) + C_6H_5COO^-(aq) \rightleftharpoons C_6H_7O_6^-(aq) + C_6H_5COOH(aq)$</p>	

الصفحة
3 / 5

الامتحان الوطني الموحد للبكالوريا
(الدورة العادية 2008)
الموضوع

C: NS27

المادة :	الفيزياء والكيمياء
الشعب(ة):	شعبة العلوم التجريبية مسلك علوم الحياة والأرض ومسلك العلوم الزراعية وشعبة العلوم والتكنولوجيات بمسلكيها

- 1.3 عبر عن ثابتة التوازن K المقرونة بهذا التفاعل بدلالة ثابتتي الحمضية للمزدوجتين (قاعدة/حمض) المتفاعلتين ثم أحسب قيمتها. **1**
- 2.3 قيمة خارج التفاعل للمجموعة الكيميائية في الحالة البدئية هي $Q_{r,i} = 1.41$. هل تتطور المجموعة الكيميائية أم لا ؟ علل جوابك. **0,5**

الفيزياء (13 نقطة)

التمرين 1 (2,5 نقط): التاريخ بالنشاط الإشعاعي

يستعمل الجيولوجيون وعلماء الآثار تقنيات مختلفة لتحديد أعمار الحفريات والصخور، من بينها تقنية تعتمد النشاط الإشعاعي. يُستعمل الكربون 14 المشع لتحديد أعمار الحفريات إذ تبقى نسبة الكربون 14 ثابتة عند الكائنات الحية ولكن بعد وفاتها تتناقص هذه النسبة نتيجة تفتته وعدم تعويضه.

معطيات:

$m(^{14}_6\text{C}) = 14,0111\text{u}$: كتلة النواة ($^{14}_6\text{C}$)	$^8\text{O} - ^7\text{N} - ^5\text{B} - ^4\text{Be}$
$m(e^-) = 0,00055\text{u}$: كتلة الإلكترون	عمر النصف للكربون 14 : $t_{1/2} = 5600 \text{ ans}$
$m(^A_Z\text{X}) = 14,0076\text{u}$: كتلة النواة (^A_ZX)	$1\text{u} = 931,5 \text{ MeV}\cdot\text{c}^{-2}$ ؛ $1 \text{ an} = 365 \text{ jours}$

1. تفتت نواة الكربون $^{14}_6\text{C}$

يتميز الكربون 14 بنشاط إشعاعي من نوع β^- .

1.1 أكتب معادلة تفتت نواة الكربون $^{14}_6\text{C}$ محددًا النواة المتولدة ^A_ZX . **0,5**

2.1 أحسب بالوحدة MeV قيمة ΔE طاقة التفاعل النووي. **0,75**

2. التاريخ بالكربون 14

أخذت عينة من خشب حطام سفينة تم العثور عليها بالقرب من أحد السواحل. أعطى قياس النشاط الإشعاعي لهذه العينة عند لحظة t القيمة $a = 21,8 \text{ Bq}$. وأعطى نفس القياس على قطعة خشب حديثة من نفس النوع، لها نفس الكتلة، كالعينة القديمة القيمة $a_0 = 28,7 \text{ Bq}$.

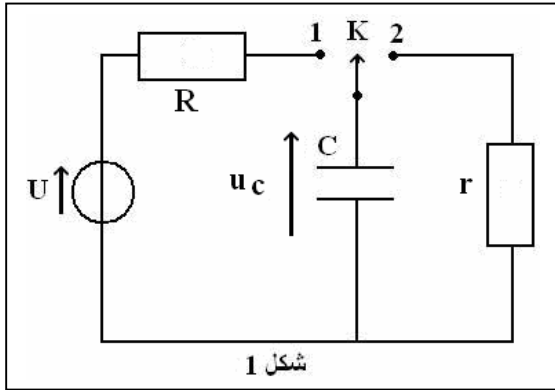
1.2 تحقق أن قيمة λ ثابتة النشاط الإشعاعي للكربون 14 هي $\lambda = 3,39 \cdot 10^{-7} \text{ jours}^{-1}$. **0,25**

2.2 حدد بالوحدة (jours) عمر خشب السفينة. **0,75**

3.2 علما أن القياسات تمت سنة 2000 م ، في أي سنة غرقت السفينة؟ **0,25**

التمرين 2 (4,5 نقط): ثنائي القطب RC

نقرأ على لصيقة آلة تصوير العبارات التالية (احذر – خطر – تفادي تفكيك الآلة). يرتبط هذا التنبيه بوجود مكثف في علبة آلة التصوير، الذي يتم شحنه تحت توتر $U=300\text{V}$ عبر موصل أومي مقاومته R. نحصل على التوتر $U=300\text{V}$ بفضل تركيب إلكتروني مغذى بعمود قوته الكهرومحرمة $E_0=1,5\text{V}$. وعند أخذ الصور يُفرغ المكثف عبر مصباح وامض آلة التصوير خلال جزء من الثانية، فيمكن الوامض ذي المقاومة r من إضاءة شديدة في وقت جد قصير.



يمثل الشكل (1) التركيب المبسط لدارة تشغيل وامض آلة التصوير.

معطيات: سعة المكثف $C = 120\mu\text{F}$ ؛ $U = 300\text{V}$

1. استجابة ثنائي القطب RC لرتبة توتر صاعدة

نضع عند اللحظة ذات التاريخ $(t=0)$ قاطع التيار K

في الموضع (1)، فيشحن المكثف عبر الموصل

الأومي ذي المقاومة R تحت التوتر U.

1.1. أثبت أن المعادلة التفاضلية التي يحققها التوتر

$u_c(t)$ تكتب على الشكل $U = u_c + \tau \frac{du_c}{dt}$. استنتج

تعبير ثابتة الزمن τ بدلالة برامترات الدارة.

1

2.1. تحقق أن حل المعادلة التفاضلية هو $u_c(t) = U.(1 - e^{-\frac{t}{\tau}})$.

0, 5

3.1. حدد قيمة u_c في النظام الدائم.

0, 5

4.1. أحسب الطاقة الكهربائية المخزونة في المكثف في النظام الدائم.

0, 5

5.1. يتطلب الاشتغال العادي للوامض طاقة كهربائية محصورة بين 5J و 6J. هل يمكن شحن المكثف

0, 5

مباشرة بواسطة العمود ذي القوة الكهرومحرركة $E_0 = 1,5\text{V}$ ؟

2. استجابة ثنائي القطب RC لرتبة توتر نازلة

نؤرجح قاطع التيار K إلى الموضع (2) عند اللحظة ذات التاريخ $(t=0)$ ، فيفرغ المكثف عبر الموصل

الأومي ذي المقاومة r. نسجل بواسطة

رسم تذبذب ذاكراتي تغيرات التوتر $u_c(t)$

بين مربطي المكثف بدلالة الزمن، فنحصل

على المنحنى الممثل في الشكل (2).

1.2. مثل بعناية تبيانة تركيب تفريغ

المكثف، وبيّن عليها كيفية ربط رسم

التذبذب.

0, 5

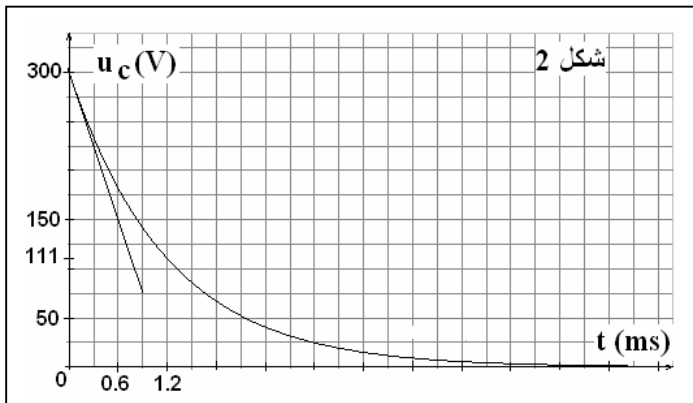
2.2. عين مبيانيا قيمة ثابتة الزمن τ

0, 5

لدارة التفريغ.

3.2. استنتج قيمة r.

0, 5



التمرين 3 (6 نقط): حركة قذيفة في مجال الثقالة المنتظم

تخضع كرة الغولف المستعملة في المسابقات الرسمية لمجموعة من المواصفات الدولية. ويتميز سطحها

الخارجي بعدد كبير من الأسناخ (Alvéoles) تساعد على اختراق كرة الغولف للهواء بسهولة،

والتقليل من احتكاكاته.

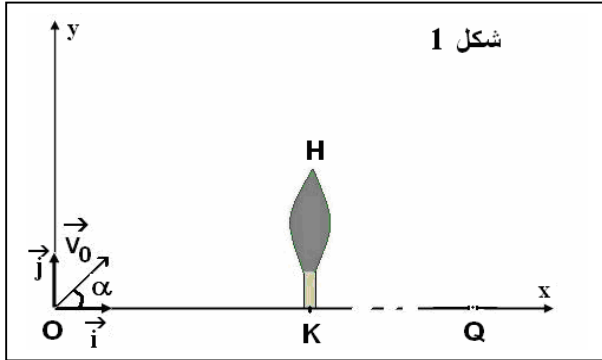
خلال حصة تدريبية، وفي غياب الرياح، حاول لاعب الغولف البحث عن الشروط البدئية التي ينبغي

أن يرسل بها كرة الغولف من نقطة O، كي تسقط في حفرة Q دون أن تصطدم بشجرة علوها KH

توجد بينهما. النقطة O والموضع K للشجرة والحفرة Q على نفس الاستقامة (شكل 1).

معطيات: كتلة كرة الغولف $m = 45\text{g}$ ، تسارع الثقالة $g = 10\text{m.s}^{-2}$.

$OQ = 120\text{m}$ ؛ $OK = 15\text{m}$ ؛ $KH = 5\text{m}$

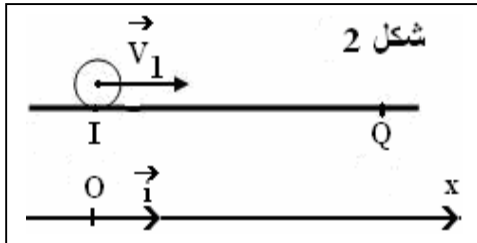


نهمل دافعة أرخميدس وجميع الاحتكاكات.
1. دراسة حركة كرة الغولف في مجال الثقالة المنتظم

عند اللحظة ($t = 0$)، أرسل اللاعب كرة الغولف من النقطة O بسرعة بدئية $V_0 = 40 \text{ m.s}^{-1}$ تكون

متجهتها \vec{V}_0 الزاوية $\alpha = 20^\circ$ مع المستوى الأفقي. لدراسة حركة G مركز قصور الكرة في المستوى الرأسي، نختار معلما متعامدا ممنظما أصله مطابق للنقطة O. (O, \vec{i}, \vec{j})

- 1.1 بتطبيق القانون الثاني لنيوتن، أثبت المعادلتين التفاضليتين اللتين تحققهما v_x و v_y إحداثيتي متجهة سرعة مركز قصور الكرة G. **1**
- 2.1 أوجد التعبير الحرفي للمعادلتين الزمئيتين $x(t)$ و $y(t)$ لحركة G. استنتج التعبير الحرفي لمعادلة مسار الحركة. **1,5**
- 3.1 نعتبر نقطة B من مسار مركز قصور الكرة أفصولها $x_B = x_K$ وأرتوبها y_B . أحسب y_B . هل تصطدم الكرة بالشجرة؟ **0,75**
- 4.1 بالنسبة للزاوية $\alpha = 24^\circ$ لا تصطدم الكرة بالشجرة. حدد قيمة V_0 السرعة البدئية التي ينبغي أن يرسل بها اللاعب كرة الغولف كي تسقط في الحفرة Q. **0,75**



2. دراسة حركة كرة الغولف على مستوى أفقي

لم ينجح اللاعب في إسقاط الكرة في الحفرة Q، حيث استقرت بعد سقوطها في نقطة I.

الكرة و الحفرة توجدان في مستوى أفقي. أرسل اللاعب من جديد كرة الغولف من النقطة I بسرعة بدئية أفقية V_1 تجعلها تصل إلى الحفرة Q دون فقدان تماسها مع المستوى الأفقي.

ندرس حركة مركز قصور الكرة G في المعلم (O, \vec{i})، ونختار لحظة إرسال الكرة من I أصلا للتواريخ (شكل 2).

نعتبر أن الكرة تخضع أثناء حركتها لاحتكاكات مكافئة لقوة وحيدة متجهتها \vec{f} ثابتة ومعاكسة لمنحى الحركة وشدتها $f = 2,25.10^{-2} \text{ N}$.

- 1.2 بتطبيق القانون الثاني لنيوتن، أوجد المعادلة التفاضلية لحركة مركز قصور الكرة. **1**
- 2.2 استنتج طبيعة حركة G. **0,25**
- 3.2 حدد قيمة V_1 علما أن الكرة وصلت إلى الحفرة بسرعة منعدمة، وأن الحركة استغرقت 4 s. **0,75**